

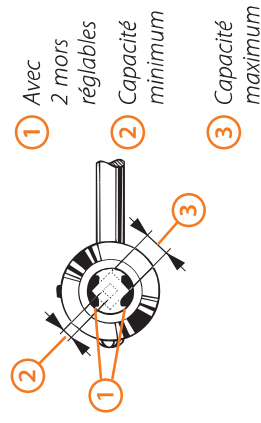
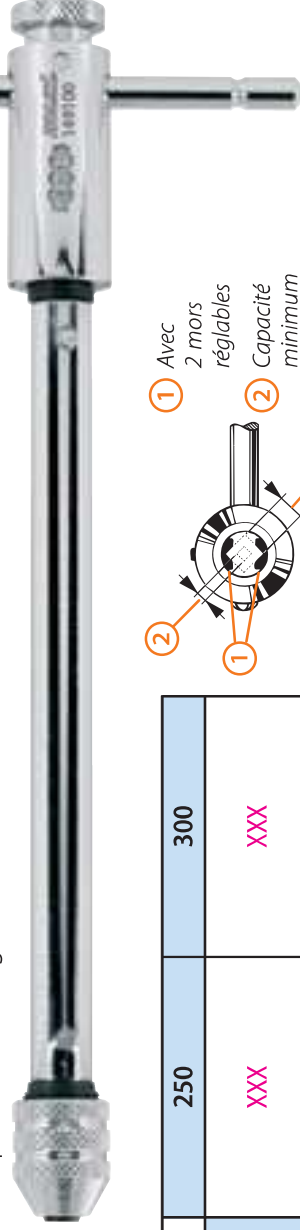
HOLEX® Porte-outils longs à cliquet



Exécution: Porte-outils à cliquet à deux mors pour le serrage de carrés d'entraînement. Poignée coulissante avec gorge à chaque extrémité pour encliquetage de la bille d'arrêt. Bloc porteur chromé. Cliquet réversible à gauche, à droite ou fixe.

Utilisation: Idéal pour le taraudage dans les endroits profonds et difficiles.

Pièce(s) de rechange: Mors de rechange (paire) avec ressort 14 8810, consulter votre conseiller Hoffmann pour obtenir la liste des pièces de rechange.



Longueur totale	mm	250	300
12L 14 9100	HOLEX® Porte-outil à cliquet long	XXX	XXX
<input type="checkbox"/> capacité	mm	2,4 – 5,5	4,5 – 8
Pour tarauds main DIN 352*		M3 – M10	M4,5 – M12
Mors de rechange, voir 14 8810	Réf.	85	100

*) Pour d'autres tailles de tarauds ou d'alésoirs, se reporter aux tableaux correspondants.