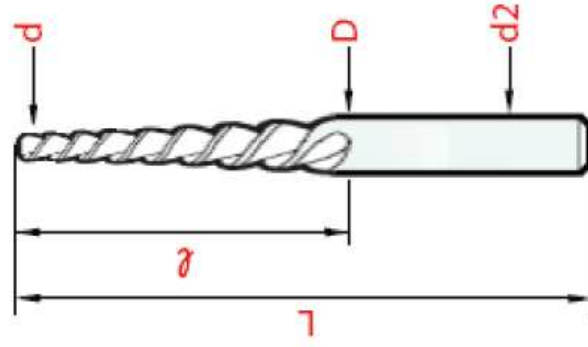
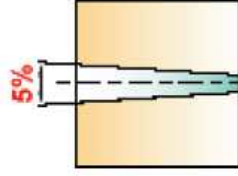


Alésoirs pour trous
coniques

Alésoirs mouliste

Conicité 5%

Hélice 45°



Conicité **D** **d** **L** **ℓ** **d2**

±0,02% ±0,05 ±1 ±2 h8

Tolérances générales

magafor 740

Matière: **HSS-E COBALT**

Série: **taille hélice 45°**

Utilisation: **machine**

Catalogue
123: **p. 108**



Articles

D	d	L	ℓ	d2	Référence	€ Unit
6	3	110	60	6	87740060000	73,00
8	4	130	80	8	87740080000	100,00
10	5	155	100	10	87740100000	119,00
12	6	180	120	12	87740120000	146,00
14	7	200	140	14	87740140000	186,00
16	8	260	160	Morse 2	87740160000	275,00
18	9	278	180	Morse 2	87740180000	298,00
20	10	300	200	Morse 2	87740200000	373,00