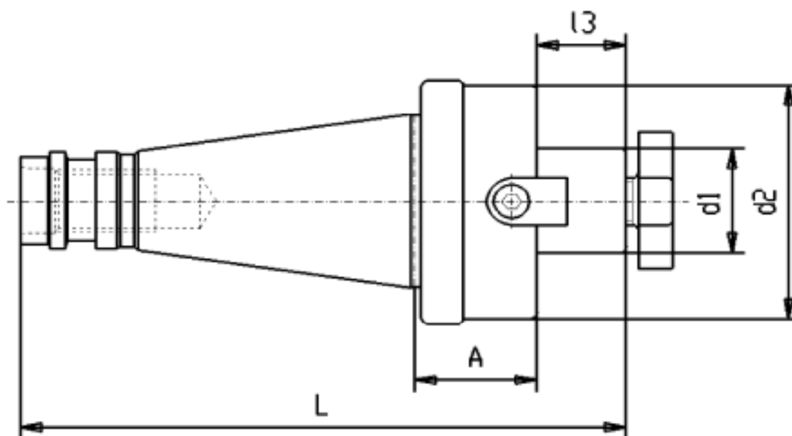


Messerkopf-Aufnahme DIN 6357

Face mill holder

Porte-fraises à tenon DIN 6357



		Artikel-Nummer					
	SK	x d1	x A	L	l3	d2	€/ St.
SK	G142	40 x 16	x 30	# 17	38		##
40	G142	40 x 22	x 30	# 19	48		##
	G142	40 x 27	x 30	# 21	60		##
	G142	40 x 32	x 30	# 24	78		##
	G142	40 x 40	x 30	# 27	89	*	##
SK	G142	50 x 22	x 35	# 19	48		##
50	G142	50 x 27	x 35	# 21	60		##
	G142	50 x 32	x 40	# 24	78		##
	G142	50 x 40	x 33	# 27	89	*	##
	G142	50 x 60	x 55	# 40	129	*	##

Mit Fräseranzugsschraube und Mitnehmersteinen
(bis Dm 40)

With drives and screw up to dia 40

Avec des tenons et vis de serrage a dia 40