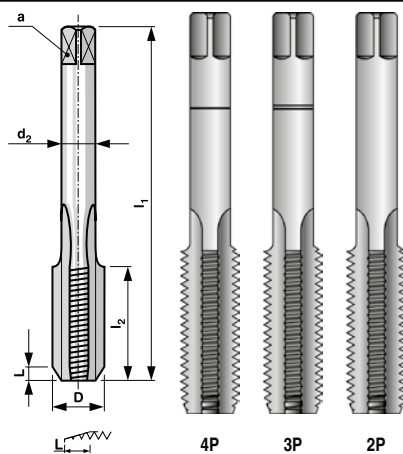
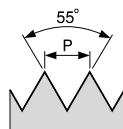
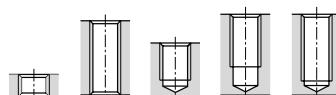


PN 8/3011

NO/CS/WS
code 111 XXX

HSS
code 141 XXX

Závitníky sadové Set of hand taps Satzgewindebohrer Метчики наборные



Lícování: střední / Tolerance: medium /
Toleranz: mittel / Подгонка: средний класс

BSW (M)

Whitworthův závit
Whitworth thread
Whitworth-Gewinde
Резьба Витворта

D	z/1"	P	l ₁	l ₂	d ₂	a		*	code NO/CS/WS	code HSS
BSW 3/32"	48	0,529	34	10	3,15	2,5	1,85	3	111 332	141 332
BSW 1/8"	40	0,635	37	12	4	3,15	2,55	3	111 180	141 180
BSW 5/32"	32	0,794	41	14	5	4	3,10	3	111 532	141 532
BSW 3/16"	24	1,058	44	18	5	4	3,60	3	111 316	141 316
BSW 7/32"	24	1,058	44	18	5,6	4,5	4,40	3	111 732	141 732
BSW 1/4"	20	1,270	48	22	6,3	5	5,10	3	111 140	141 140
BSW 5/16"	18	1,411	51	26	5,6	4,5	6,50	3	111 516	141 516
BSW 3/8"	16	1,588	60	26	7,1	5,6	7,90	3	111 380	141 380
BSW 7/16"	14	1,814	60	28	8	6,3	9,20	3	111 716	141 716
BSW 1/2"	12	2,117	70	32	9	7,1	10,50	3	111 120	141 120
BSW 9/16"	12	2,117	70	32	9	7,1	12,00	3	111 916	141 916
BSW 5/8"	11	2,309	80	36	12,5	10	13,50	3	111 580	141 580
BSW 3/4"	10	2,540	90	40	14	11,2	16,50	3	111 340	141 340
BSW 7/8"	9	2,822	100	45	18	14	19,25	3	111 780	141 780
BSW 1"	8	3,175	110	45	20	16	21,75	3	111 100	141 100

* kusy v sadě / pcs in set / Stck in Satz / штук в наборе