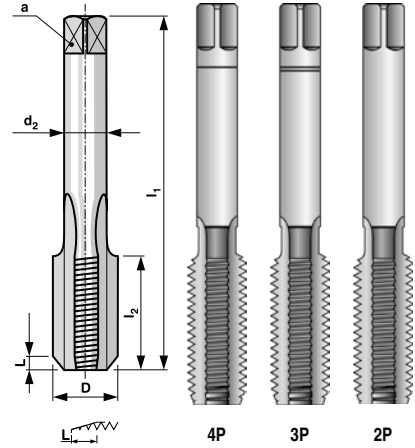
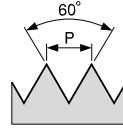
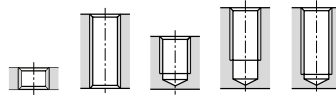


DIN 352

NO/CS/WS
code 114 XXX

HSS
code 144 XXX

Závitníky sadové Set of hand taps Satzgewindebohrer Метчики наборные



Lícování: 2N / Tolerance: 2N /
Toleranz: 2N / Подгонка: 2N

M

Metrický závit
Standard metric thread
Metrische Regelgewinde
Метрическая резьба

| D | P | l ₁ | l ₂ | d ₂ | a | | * | code NO/CS/WS | code HSS |
|-------|------|----------------|----------------|----------------|------|-------|---|---------------|----------|
| M 1 | 0,25 | 32 | 5,5 | 2,5 | 2,1 | 0,75 | 3 | | 144 010 |
| M 1,1 | 0,25 | 32 | 5,5 | 2,5 | 2,1 | 0,85 | 3 | | 144 011 |
| M 1,2 | 0,25 | 32 | 5,5 | 2,5 | 2,1 | 0,95 | 3 | | 144 012 |
| M 1,4 | 0,3 | 32 | 7 | 2,5 | 2,1 | 1,10 | 3 | | 144 014 |
| M 1,6 | 0,35 | 32 | 8 | 2,5 | 2,1 | 1,25 | 3 | | 144 016 |
| M 1,7 | 0,35 | 32 | 8 | 2,5 | 2,1 | 1,35 | 3 | | 144 017 |
| M 1,8 | 0,35 | 32 | 8 | 2,5 | 2,1 | 1,45 | 3 | | 144 018 |
| M 2 | 0,4 | 36 | 8 | 2,8 | 2,1 | 1,60 | 3 | 114 020 | 144 020 |
| M 2,2 | 0,45 | 36 | 9 | 2,8 | 2,1 | 1,75 | 3 | 114 022 | 144 022 |
| M 2,5 | 0,45 | 40 | 9 | 2,8 | 2,1 | 2,05 | 3 | 114 025 | 144 025 |
| M 3 | 0,5 | 40 | 11 | 3,5 | 2,7 | 2,50 | 3 | 114 030 | 144 030 |
| M 3,5 | 0,6 | 45 | 13 | 4 | 3 | 2,90 | 3 | 114 035 | 144 035 |
| M 4 | 0,7 | 45 | 13 | 4,5 | 3,4 | 3,30 | 3 | 114 040 | 144 040 |
| M 4,5 | 0,75 | 50 | 16 | 6 | 4,9 | 4,00 | 3 | 114 045 | 144 045 |
| M 5 | 0,8 | 50 | 16 | 6 | 4,9 | 4,20 | 3 | 114 050 | 144 050 |
| M 6 | 1 | 50 | 19 | 6 | 4,9 | 5,00 | 3 | 114 060 | 144 060 |
| M 7 | 1 | 50 | 19 | 6 | 4,9 | 6,00 | 3 | 114 070 | 144 070 |
| M 8 | 1,25 | 56 | 22 | 6 | 4,9 | 6,80 | 3 | 114 080 | 144 080 |
| M 9 | 1,25 | 63 | 22 | 7 | 5,5 | 7,80 | 3 | 114 090 | 144 090 |
| M 10 | 1,5 | 70 | 24 | 7 | 5,5 | 8,50 | 3 | 114 100 | 144 100 |
| M 11 | 1,5 | 70 | 24 | 8 | 6,2 | 9,50 | 3 | 114 110 | 144 110 |
| M 12 | 1,75 | 75 | 29 | 9 | 7 | 10,20 | 3 | 114 120 | 144 120 |
| M 14 | 2 | 80 | 30 | 11 | 9 | 12,00 | 3 | 114 140 | 144 140 |
| M 16 | 2 | 80 | 30 | 12 | 9 | 14,00 | 3 | 114 160 | 144 160 |
| M 18 | 2,5 | 95 | 30 | 14 | 11 | 15,50 | 3 | 114 180 | 144 180 |
| M 20 | 2,5 | 95 | 32 | 16 | 12 | 17,50 | 3 | 114 200 | 144 200 |
| M 22 | 2,5 | 100 | 32 | 18 | 14,5 | 19,50 | 3 | 114 220 | 144 220 |
| M 24 | 3 | 110 | 34 | 18 | 14,5 | 21,00 | 3 | 114 240 | 144 240 |
| M 27 | 3 | 110 | 36 | 20 | 16 | 24,00 | 3 | 114 270 | 144 270 |
| M 30 | 3,5 | 125 | 40 | 22 | 18 | 26,50 | 3 | 114 300 | 144 300 |
| M 33 | 3,5 | 125 | 40 | 25 | 20 | 29,50 | 3 | | 144 330 |
| M 36 | 4 | 150 | 50 | 28 | 22 | 32,00 | 3 | | 144 360 |
| M 39 | 4 | 150 | 50 | 32 | 24 | 35,00 | 3 | | 144 390 |
| M 42 | 4,5 | 150 | 56 | 32 | 24 | 37,50 | 3 | | 144 420 |
| M 45 | 4,5 | 160 | 58 | 36 | 29 | 40,50 | 3 | | 144 450 |
| M 48 | 5 | 180 | 65 | 36 | 29 | 43,00 | 3 | | 144 480 |
| M 52 | 5 | 180 | 65 | 40 | 32 | 37,00 | 3 | | 144 520 |
| M 56 | 5,5 | 180 | 70 | 40 | 32 | 50,50 | 3 | | 144 560 |
| M 60 | 5,5 | 200 | 70 | 45 | 35 | 54,50 | 3 | | 144 600 |
| M 64 | 6 | 220 | 75 | 50 | 39 | 58,00 | 3 | | 144 640 |
| M 68 | 6 | 220 | 75 | 50 | 39 | 62,00 | 3 | | 144 680 |

* kusy v sadě / pcs in set / Stck in Satz / штук в наборе



BUČOVICE
TOOLS a.s.

Materiál: NO; HSS
Provedení: nebroušený závit
Závit: pravý

Material: CS-carbon steel;
HSS
Execution: non-ground thread
Thread: right-hand

Werkstoff: WS-Werkzeugstahl;
HSS
Ausführung: nicht
geschliffenes Gewinde
Gewinde: rechts

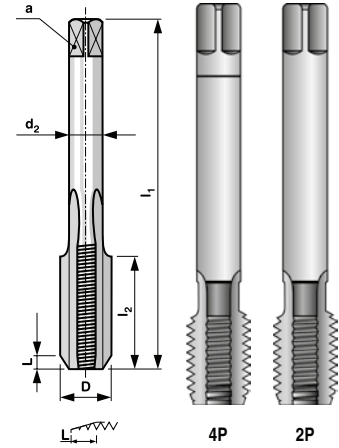
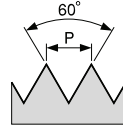
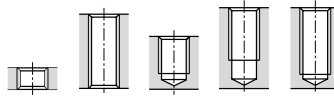
Материал: NO-инструментальная сталь; HSS
Изготовлено: нешлифованная резьба
Резьба: правая

DIN 2181

NO/CS/WS
code 114 XXX

HSS
code 144 XXX

Závitníky sadové Set of hand taps Satzgewindebohrer Метчики наборные



Jemný metrický závit
Fine metric thread
Metrische Feingewinde
Мелкая метрическая резьба

Licování: 2N / Tolerance: 2N /
Toleranz: 2N / Подгонка: 2N

MF

| D | P | l ₁ | l ₂ | d ₂ | a | | * | code NO/CS/WS | code HSS |
|-------|------|----------------|----------------|----------------|------|-------|---|---------------|----------|
| M 2,5 | 0,35 | 40 | 9 | 2,8 | 2,1 | 2,15 | 2 | 114 026 | 144 026 |
| M 3 | 0,35 | 40 | 9 | 3,5 | 2,7 | 2,65 | 2 | 114 031 | 144 031 |
| M 3,5 | 0,35 | 45 | 10 | 4,0 | 3,0 | 3,15 | 2 | 114 036 | 144 036 |
| M 4 | 0,5 | 45 | 10 | 4,5 | 3,4 | 3,50 | 2 | 114 041 | 144 041 |
| M 4,5 | 0,5 | 50 | 12 | 6,0 | 4,9 | 4,00 | 2 | 114 046 | 144 046 |
| M 5 | 0,5 | 50 | 12 | 6,0 | 4,9 | 4,50 | 2 | 114 051 | 144 051 |
| M 5,5 | 0,5 | 50 | 12 | 6,0 | 4,9 | 5,00 | 2 | 114 056 | 144 056 |
| M 6 | 0,75 | 50 | 14 | 6,0 | 4,9 | 5,20 | 2 | 114 061 | 144 061 |
| M 7 | 0,75 | 50 | 14 | 6,0 | 4,9 | 6,20 | 2 | 114 071 | 144 071 |
| M 8 | 1 | 56 | 22 | 6,0 | 4,9 | 7,00 | 2 | 114 081 | 144 081 |
| M 8 | 0,75 | 50 | 19 | 6,0 | 4,9 | 7,20 | 2 | 114 082 | 144 082 |
| M 9 | 1 | 63 | 22 | 7,0 | 5,5 | 8,00 | 2 | 114 091 | 144 091 |
| M 9 | 0,75 | 56 | 19 | 7,0 | 5,5 | 8,20 | 2 | 114 092 | 144 092 |
| M 10 | 1,25 | 70 | 24 | 7,0 | 5,5 | 8,80 | 2 | 114 101 | 144 101 |
| M 10 | 1 | 63 | 20 | 7,0 | 5,5 | 9,00 | 2 | 114 102 | 144 102 |
| M 10 | 0,75 | 63 | 20 | 7,0 | 5,5 | 9,20 | 2 | 114 103 | 144 103 |
| M 11 | 1 | 63 | 20 | 8,0 | 6,2 | 10,00 | 2 | 114 111 | 144 111 |
| M 11 | 0,75 | 63 | 20 | 8,0 | 6,2 | 10,20 | 2 | 114 112 | 144 112 |
| M 12 | 1,5 | 70 | 22 | 9,0 | 7,0 | 10,50 | 2 | 114 121 | 144 121 |
| M 12 | 1,25 | 70 | 22 | 9,0 | 7,0 | 10,80 | 2 | 114 122 | 144 122 |
| M 12 | 1 | 70 | 22 | 9,0 | 7,0 | 11,00 | 2 | 114 123 | 144 123 |
| M 14 | 1,5 | 70 | 22 | 11 | 9,0 | 12,50 | 2 | 114 141 | 144 141 |
| M 14 | 1,25 | 70 | 22 | 11 | 9,0 | 12,80 | 2 | 114 142 | 144 142 |
| M 14 | 1 | 70 | 22 | 11 | 9,0 | 13,00 | 2 | 114 143 | 144 143 |
| M 15 | 1 | 70 | 22 | 12 | 9,0 | 14,00 | 2 | 114 152 | 144 152 |
| M 16 | 1,5 | 70 | 22 | 12 | 9,0 | 14,50 | 2 | 114 161 | 144 161 |
| M 16 | 1 | 70 | 22 | 12 | 9,0 | 15,00 | 2 | 114 162 | 144 162 |
| M 17 | 1 | 70 | 22 | 12 | 9,0 | 16,00 | 2 | 114 171 | 144 171 |
| M 18 | 1,5 | 80 | 22 | 14 | 11,0 | 16,50 | 2 | 114 181 | 144 181 |
| M 18 | 1 | 80 | 22 | 14 | 11,0 | 17,00 | 2 | 114 182 | 144 182 |
| M 20 | 1,5 | 80 | 22 | 16 | 12,0 | 18,50 | 2 | 114 202 | 144 202 |
| M 20 | 1 | 80 | 22 | 16 | 12,0 | 19,00 | 2 | 114 203 | 144 203 |
| M 22 | 1,5 | 80 | 22 | 18 | 14,5 | 20,50 | 2 | 114 221 | 144 221 |
| M 22 | 1 | 80 | 22 | 18 | 14,5 | 21,00 | 2 | 114 222 | 144 222 |
| M 24 | 2 | 90 | 22 | 18 | 14,5 | 22,00 | 2 | 114 241 | 144 241 |
| M 24 | 1,5 | 90 | 22 | 18 | 14,5 | 22,50 | 2 | 114 242 | 144 242 |
| M 24 | 1 | 90 | 22 | 18 | 14,5 | 23,00 | 2 | 114 243 | 144 243 |
| M 25 | 1,5 | 90 | 22 | 18 | 14,5 | 23,50 | 2 | 114 252 | 144 252 |
| M 26 | 1,5 | 90 | 22 | 18 | 14,5 | 24,50 | 2 | 114 262 | 144 262 |
| M 27 | 2 | 90 | 22 | 20 | 16 | 25,00 | 2 | 114 271 | 144 271 |
| M 27 | 1,5 | 90 | 22 | 20 | 16 | 25,50 | 2 | 114 272 | 144 272 |
| M 27 | 1 | 90 | 22 | 20 | 16 | 26,00 | 2 | 114 273 | 144 273 |
| M 28 | 2 | 90 | 22 | 20 | 16 | 26,00 | 2 | 114 281 | 144 281 |
| M 28 | 1,5 | 90 | 22 | 20 | 16 | 26,50 | 2 | 114 282 | 144 282 |
| M 30 | 2 | 90 | 22 | 22 | 18 | 28,00 | 2 | 114 301 | 144 301 |
| M 30 | 1,5 | 90 | 22 | 22 | 18 | 28,50 | 2 | 114 302 | 144 302 |
| M 30 | 1 | 90 | 22 | 22 | 18 | 29,00 | 2 | 114 303 | 144 303 |
| M 32 | 1,5 | 90 | 22 | 22 | 18 | 30,50 | 2 | | 144 321 |
| M 33 | 2 | 100 | 25 | 25 | 20 | 31,00 | 2 | | 144 331 |
| M 33 | 1,5 | 100 | 25 | 25 | 20 | 31,50 | 2 | | 144 332 |
| M 34 | 1,5 | 100 | 25 | 28 | 22 | 32,50 | 2 | | 144 341 |
| M 35 | 1,5 | 100 | 25 | 28 | 22 | 33,50 | 2 | | 144 351 |
| M 36 | 3 | 125 | 36 | 28 | 22 | 33,00 | 2 | | 144 361 |
| M 36 | 2 | 125 | 30 | 28 | 22 | 34,00 | 2 | | 144 362 |
| M 36 | 1,5 | 100 | 25 | 28 | 22 | 34,50 | 2 | | 144 363 |
| M 38 | 1,5 | 100 | 25 | 28 | 22 | 36,50 | 2 | | 144 381 |
| M 39 | 3 | 125 | 36 | 32 | 24 | 36,00 | 2 | | 144 391 |
| M 39 | 2 | 125 | 30 | 32 | 24 | 37,00 | 2 | | 144 392 |
| M 39 | 1,5 | 110 | 25 | 32 | 24 | 37,50 | 2 | | 144 393 |
| M 40 | 3 | 125 | 36 | 32 | 24 | 37,00 | 2 | | 144 401 |

Materiál: NO: HSS
Provedení: nebroušený závit
Závit: pravý

Material: CS-carbon steel;
HSS
Execution: non-ground thread
Thread: right-hand

Werkstoff: WS-Werkzeugstahl;
HSS
Ausführung: nicht
geschliffenes Gewinde
Gewinde: rechts

Материал: NO-инструмен-
тальная сталь; HSS
Изготовлено:
нешлифованная резьба
Резьба: правая

**BUČOVICE
TOOLS a.s.**