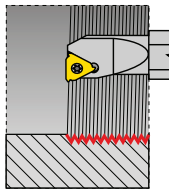
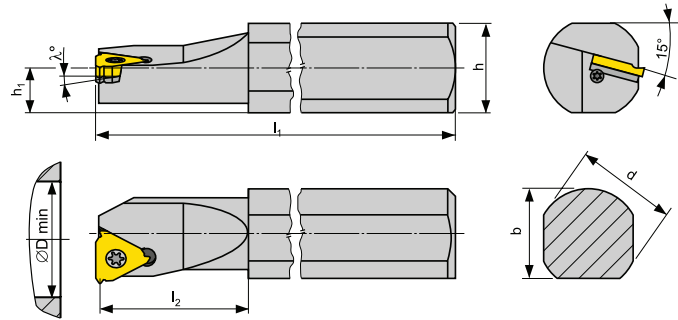




■ 250, 252, 258, 261, 264 - 265, 276 - 277, 279 - 281

Durch Austausch der Auflageplatte lässt sich der Winkel λ von $-1,5^\circ \div +4,5^\circ$ variieren. **Auflageplattenverzeichnis siehe Seite 355**
The helix angle λ can be varied between $-1,5^\circ \div +4,5^\circ$ by changing the anvil. **See page 355**



KLEMMHALTER ZUM INNENDREHEN / TOOLS FOR INTERNAL THREADING

ISO	R/L	Abmessungen / Dimensions								kg	Ersatzteile Spare parts	WSP Inserts
		b	d	D _{min}	h	h ₁	l ₁	l ₂				
SIR/L 0010 K 11-0	■ / ■	14,5	16	13	14	7	125	25		0,10	Z11	TN 11NR/L.
SIR/L 0010 K 11-1	● / ●	14,5	16	13	14	7	125	25		0,10	Z11	TN 11NR/L.
SIR/L 0013 M 11-0	■ / ■	14,5	16	16	14	7	150	32		0,15	Z11	TN 11NR/L..
SIR/L 0013 M 11-1	● / ●	14,5	16	16	14	7	150	32		0,15	Z11	TN 11NR/L..
SIR/L 1416 N 16-0	● / ●	14	16	22	14,5	7,5	160	-		0,25	Z9	TN 16NR/L..
SIR/L 1416 N 16-1	● / ●	14	16	22	14,5	7,5	160	-		0,25	Z9	TN 16NR/L..
**SIR/L 1416 N 16-2	● / ●	14	16	16,5	14,5	7,5	160	40		0,25	Z10	TN 16NR/L..
SIR/L 1820 P 16	● / ●	18,5	20	27	18	9	170	-		0,35	Z12	TN 16NR/L..
SIR/L 2325 Q 16	● / ●	23,5	25	29	23	11,5	180	-		1,00	Z12	TN 16NR/L..
SIR/L 2532 S 16	● / ●	30	32	36	25	12,5	250	-		1,70	Z12	TN 16NR/L..
SIR/L 2532 S 22-A	● / ●	30	32	36	25	12,5	250	-		1,70	Z13	TN 22NR/L..
**SIR/L 2532 S 22-2	● / ●	30	32	25	25	12,5	250	80		1,60	Z14	TN 22NR/L..
SIR/L 3240 T 22-A	● / ●	38	40	48	32	16	300	-		2,30	Z13	TN 22NR/L..

**) innere Kühlschmierstoffzufuhr / With internal cooling

Alle Abmessungen [mm] / All dimensions [mm]

ERSATZTEILE / SPARE PARTS

*) Empfohlene Torxschraube - siehe Seite 380-381 / See pages 380-381 for recommended screw torques

Typ Type	Schraube* Screw*	Unterlagenschraube Shim screw	Schraubendreher Screwdriver	Schlüssel Key	Unterlage Shim
Z9	US 3510A-T15P	-	FLAG T15P	-	P-16
Z10	US 3510A-T15P	-	FLAG T15P	-	-
Z11	US 2506-T07P	-	FLAG T07P	-	-
Z12	US 3512A-T15P	HS 0304	FLAG T15P	HXK 2,5	Seite / Page 355
Z13	US 4514A-T20	SP 0405	FLAG T20	-	Seite / Page 355