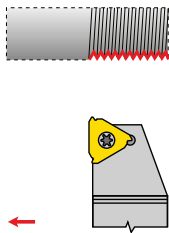
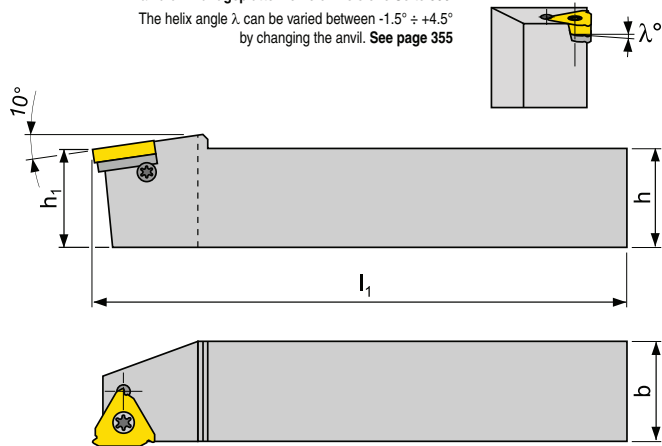


249, 251 - 252

Durch Austausch der Auflageplatte lässt sich der Winkel λ von $-1,5^\circ \div +4,5^\circ$ variieren. **Auflageplattenverzeichnis siehe Seite 355**
The helix angle λ can be varied between $-1,5^\circ \div +4,5^\circ$ by changing the anvil. See page 355



KLEMMHALTER ZUM AUSSENDREHEN / TOOLS FOR EXTERNAL THREADING

ISO	R/L	Abmessungen / Dimensions				kg	Ersatzteile Spare parts	WSP Inserts
		h=h ₁	b	l ₁				
SER/L 2020 K 16	●/●	20	20	125		0,50	Z12	TN 16ER/L..
SER/L 2525 M 16	●/●	25	25	150		0,70	Z12	TN 16ER/L..
SER/L 3225 P 16	●/●	32	25	170		0,80	Z12	TN 16ER/L..
SER/L 2525 M 22-A	●/●	25	25	150		0,70	Z13	TN 22ER/L..
SER/L 3225 P 22-A	●/●	32	25	170		0,80	Z13	TN 22ER/L..

Alle Abmessungen [mm] / All dimensions [mm]

ERSATZTEILE / SPARE PARTS

*) Empfohlene Torxschraube - siehe Seite 380-381 / See pages 380-381 for recommended screw torques

Typ Type	Schraube* Screw*	Unterlagenschraube Shim screw	Schraubendreher Screwdriver	Schlüssel Key	Unterlage Shim	
Z12	US 3512A-T15P	HS 0304	FLAG T15P	HXK 2,5	Seite / Page 355	
Z13	US 4514A-T20	SP 0405	FLAG T20	-	Seite / Page 355	